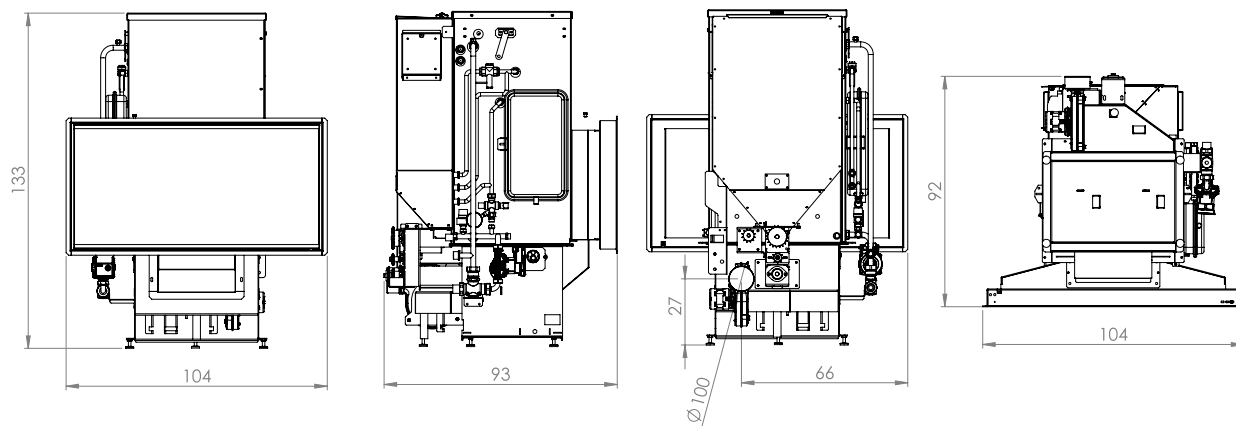


SCHEDA TECNICA



		TI PANORAMA 28	TI PANORAMA 34
POTENZA UTILE NOMINALE	kW	26	31
POTENZA UTILE NOMINALE [H2O]	kW	18	22,5
POTENZA UTILE MINIMA	kW	10,5	10,5
POTENZA UTILE MINIMA [H2O]	kW	7	7
RENDIMENTO AL MAX	%	93,50%	92,50%
RENDIMENTO AL MIN	%	95,50%	95,50%
TEMPERATURA DEI FUMI IN USCITA AL MAX	°C	103	118
TEMPERATURA DEI FUMI IN USCITA AL MIN	°C	69	69
PARTICOLATO	mg/Nm ³	5	6
CO AL 13% O2 AL MIN E AL MAX	mg/Nm ³	0,019 -- 0,002	0,019 -- 0,002
CONTENUTO D'ACQUA	l	90	90
PRESSIONE MASSIMA DI ESERCIZIO	bar	2,5	2,5
TIRAGGIO CONSIGLIATO POTENZA MAX	Pa	12	12
TIRAGGIO CONSIGLIATO POTENZA MIN	Pa	12	12
MASSA FUMI	g/s	22,1	27
CAPACITÀ SERBATOIO ***	kg/l	45 - 77	45 - 77
TIPO DI COMBUSTIBILE		Pellet	Pellet
CONSUMO ORARIO PELLETT * AL MAX E AL MIN	kg/h	6 - 2,3	6,9 - 2,3
AUTONOMIA MAX E MIN	h	19,5 - 7,5	19,5 - 6,5
VOLUME RISCALDABILE **	m ³	639	688
USCITA FUMI	Ø	100	100
PRESA D'ARIA	cm ²	80	80
POTENZA ELETTRICA NOMINALE [EN 60335-1]	W	120 W (max 400 W)	120 W (max 400 W)
TENSIONE E FREQUENZA DI ALIMENTAZIONE	V - Hz	230 - 50	230 - 50
PESO NETTO	kg	350	350
DISTANZA DA MATERIALI COMBUSTIBILI [RETRO-LATO-SOTTO]	mm	200/400/0	200/400/0
DISTANZA DA MATERIALI COMBUSTIBILI [FRONTE]	mm	1500	1500
DIMENSIONI CAMERA DI COMBUSTIONE	mm	380 x 200 H 430	380 x 200 H 430
PRODUZIONE ACS****		10L/MIN ΔT 25°C [17KW]	10L/MIN ΔT 25°C [17KW]

* Dati che possono variare a seconda del tipo di pellet usato

** Volume riscaldabile a seconda della potenza richiesta al m³ [rispettivamente 40-35-30 Kcal/h per m³]

*** Valore di riferimento secondo UNI EN 14961-2 Pellet 650 kg/m³

**** Valori calcolati con temperatura acqua in ingresso 10 °C, temperatura corpo caldaia 65°C e capacità termica serpentino 450+500 W/m²K

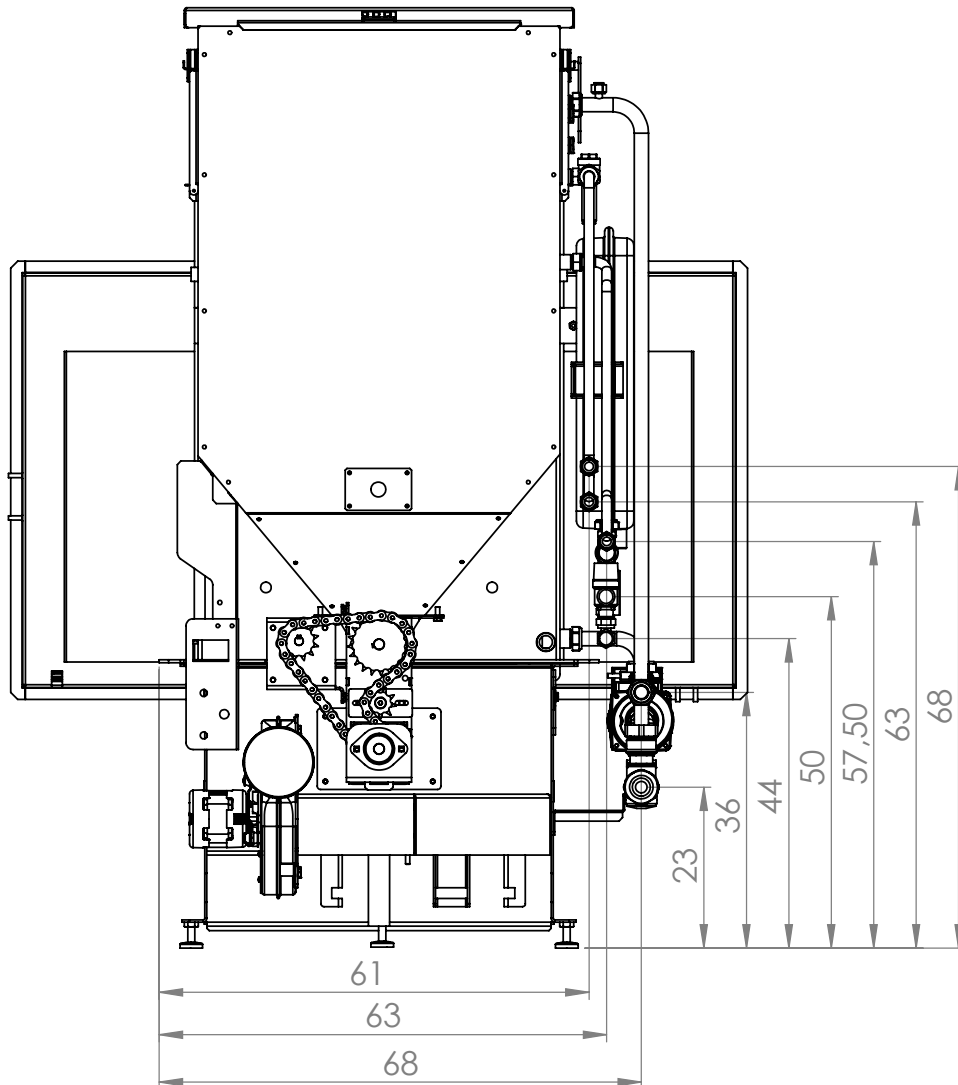
L'azienda si riserva la possibilità di apportare migliorie estetiche, strutturali o qualitative pertanto i dati e le caratteristiche non sono impegnativi e possono essere modificati in qualsiasi momento senza obbligo di preavviso alcuno.

Girolami Srl

Via Roma 12 | 00060 | Sant'Oreste-Roma | info@girolami.eu

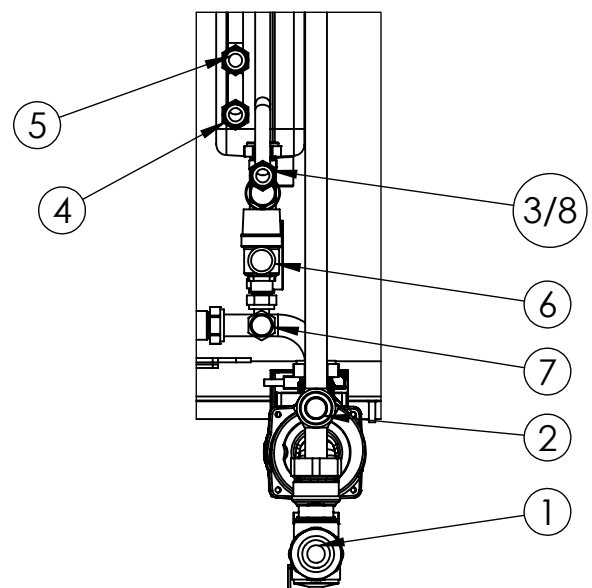
WWW.GIROLAMI.EU

SCHEDA TECNICA



Legenda:

- 1- Attacco ritorno impianto 1" M su valvola anticondensa;
- 2- Attacco mandata impianto 1" M;
- 3- Ingresso serpentino scarico termico/ACS 1/2" M;
- 4- Attacco uscita ACS 1/2" M;
- 5- Attacco uscita scarico termico 1/2" M;
- 6- Attacco valvola di sicurezza 1/2" F;
- 7- Attacco rubinetto di impianto scarico portagomma;
- 8- Carico caldaia 1/2" F.



Girolami Srl

Via Roma 12 | 00060 | Sant'Oreste-Roma | info@girolami.eu

WWW.GIROLAMI.EU